



Ministero dei Trasporti e della Navigazione

Imposta di bollo
assolta mediante
versamento in c/c
postale ai sensi
dell'art. 2 della
legge 24/09/87
n. 351.

DIREZIONE GENERALE DELLA MOTORIZZAZIONE CIVILE E DEI TRASPORTI IN CONCESSIONE

DIREZIONE CENTRALE IV - DIVISIONE 41

CERTIFICATO DI OMOLOGAZIONE N. DGM 56802 GM

Visto Codice della Strada, emanato con Decreto Legislativo 30 aprile 1992 n. 285;

Visto il Decreto Legislativo 10 settembre 1993 n. 360 (l'art. 128 comma 1 lettera c);

Visto il Regolamento di esecuzione e di attuazione del Codice della Strada, emanato con Decreto del Presidente della Repubblica 16 dicembre 1992 n. 495 (art. 407);

Vista la domanda presentata dalla Ditta M.T.M. s.r.l. - Cherasco (CN) in data 22.06.1998
intesa ad ottenere l'omologazione per il :

- Riduttore di pressione per veicoli alimentati a METANO denominato GENIUS.M

Vista la documentazione allegata;

Visto il verbale n. 580/TO-98 in data 26.08.1998 redatto dal C.P.A. di Torino.

SI DICHIARA OMOLOGATO

Il tipo di riduttore di pressione per veicoli alimentati a METANO denominato GENIUS.M

marchio di fabbrica: BRC

Gli esemplari prodotti dovranno essere conformi al tipo omologato, le cui caratteristiche sono riportate nell'allegato prospetto - mod. DGM 405 - munito di timbro a secco della Direzione Generale della Motorizzazione Civile, che costituisce parte integrante del presente certificato. Ciascun esemplare dovrà portare impresso il marchio di fabbrica BRC e la dicitura DGM 56802 GM.

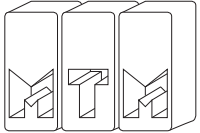
Roma, li 10.09.1998

Copia conforme all'originale
Faithful copy

M.T.M. srl - LNRO
Gianbeppe Cravero

IL DIRETTORE DELLA DIVISIONE
(Dott. Ing. Alessandro DE GRAZIA)





s.r.l.

Reg. Oltre Tanaro, 6/B
CHERASCO (CN)

DISPOSITIVO RIDUTTORE DI PRESSIONE
marchio BRC - Tipo "GENIUS.M"
PER SISTEMI DI ALIMENTAZIONE A METANO PER AUTOTRAZIONE
DEL TIPO AD INIEZIONE IN FASE GASSOSA

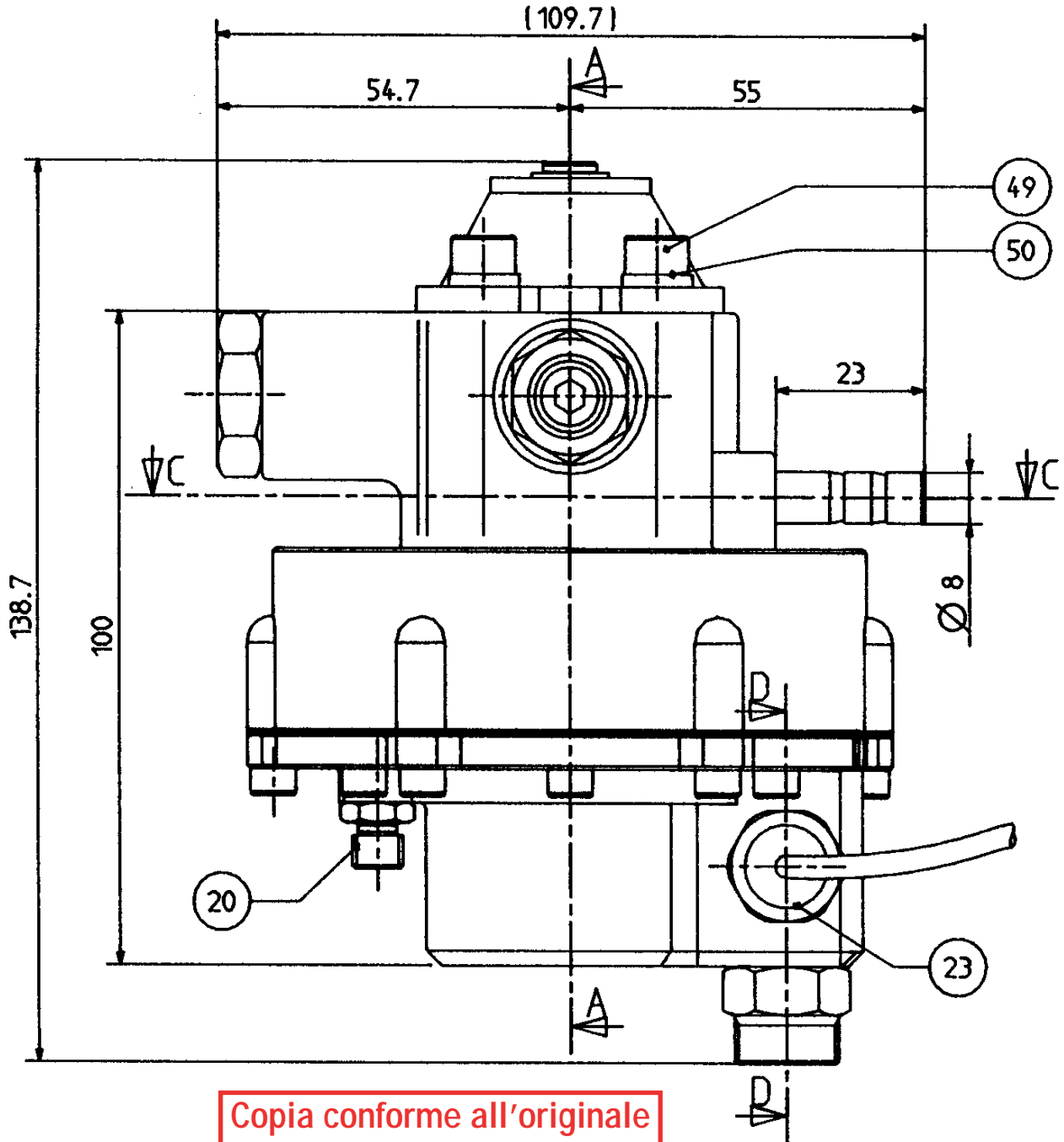
Anno

1998

Omologato dal Ministero dei Trasporti Direzione Generale M.C.T.C.

DGM 56802 GM del 10 Settembre 1998

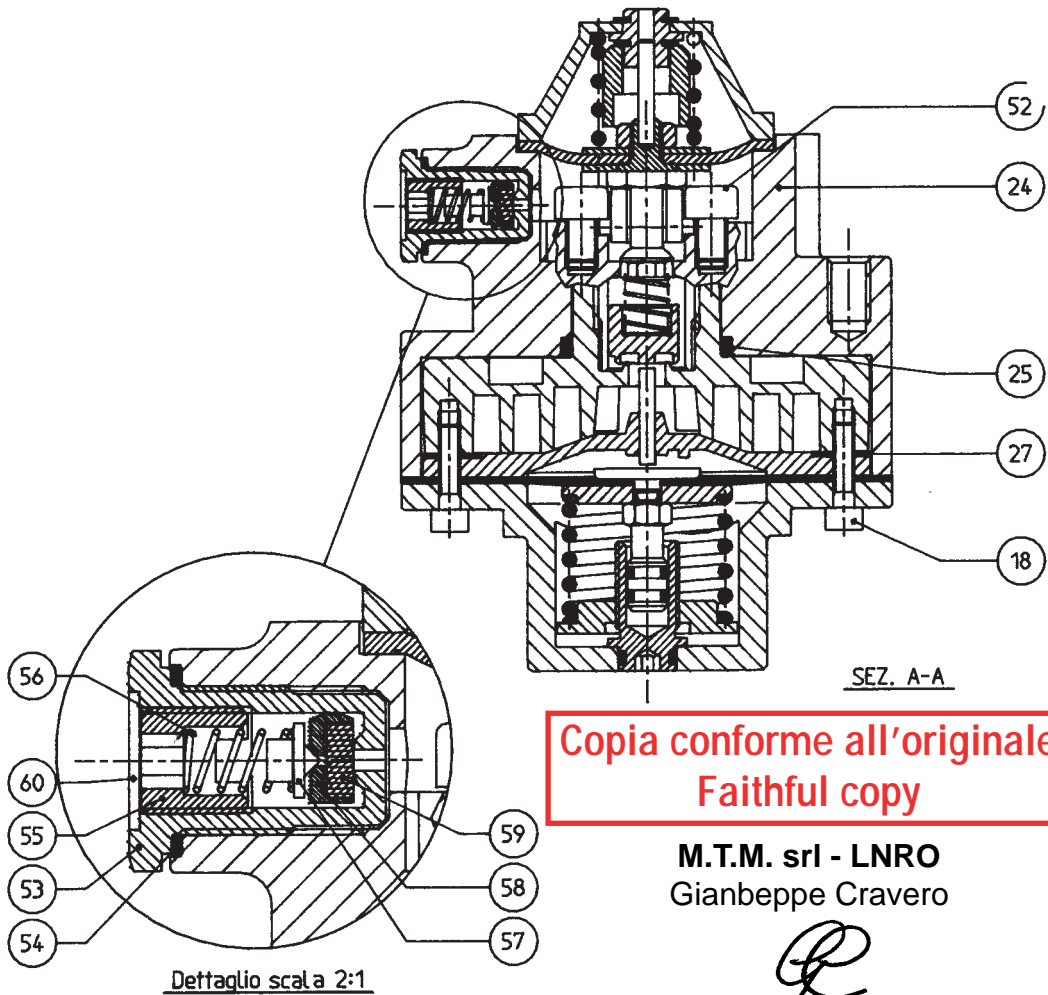
SCALA 1:1



Copia conforme all'originale
Faithful copy

M.T.M. srl - LNRO
Gianbeppe Cravero

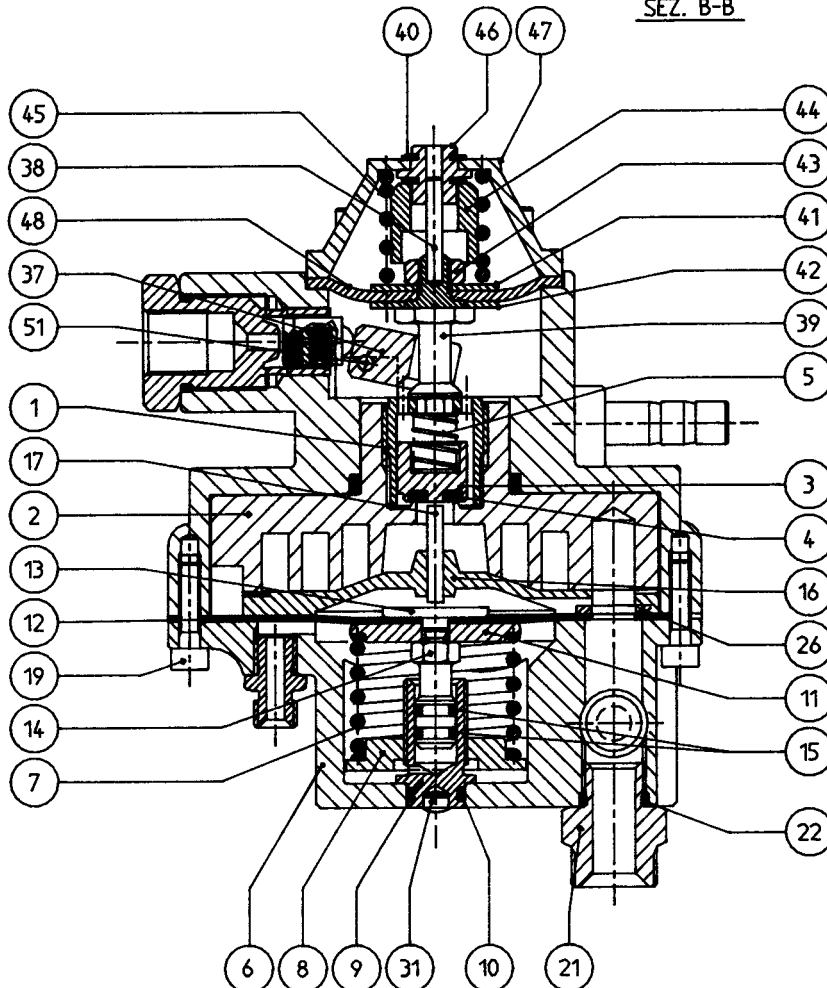
SCALA 0.7:1



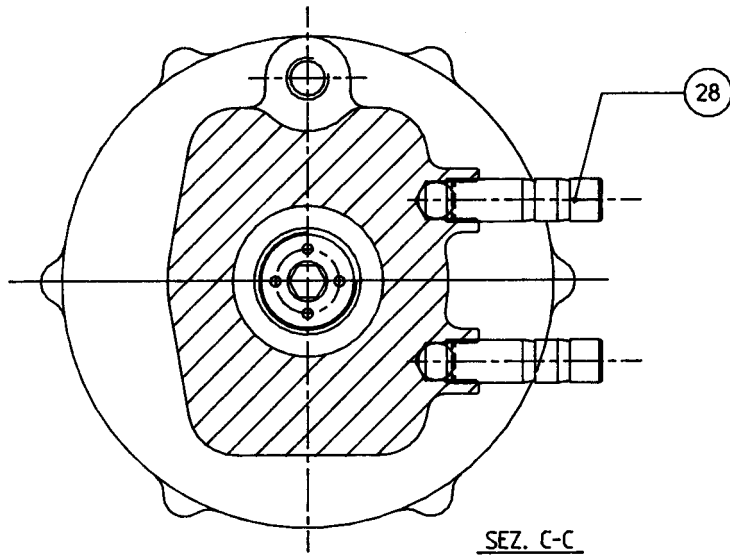
Copia conforme all'originale
Faithful copy

M.T.M. srl - LNRO
Gianbeppe Cravero

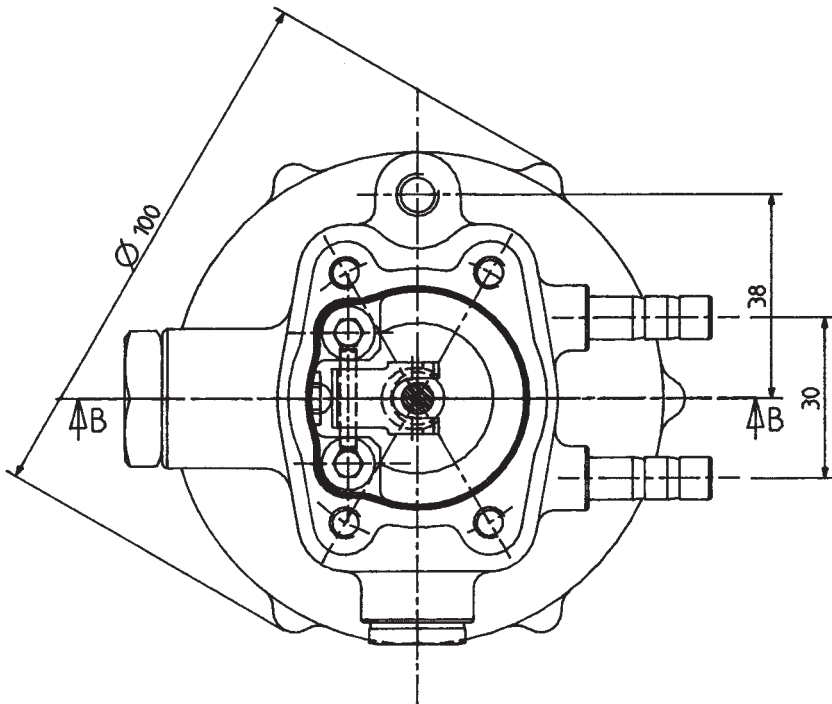
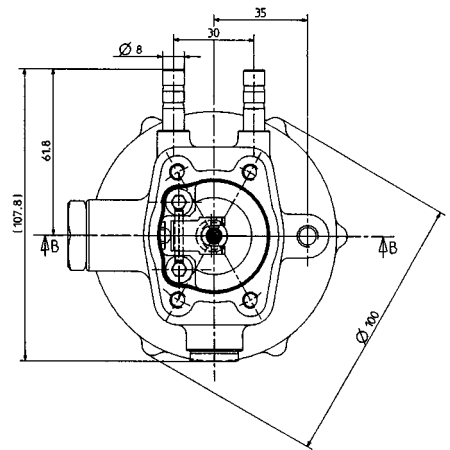
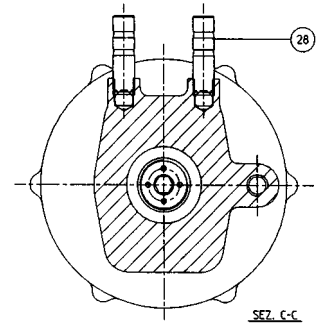
SEZ. B-B



SCALA 0.7:1

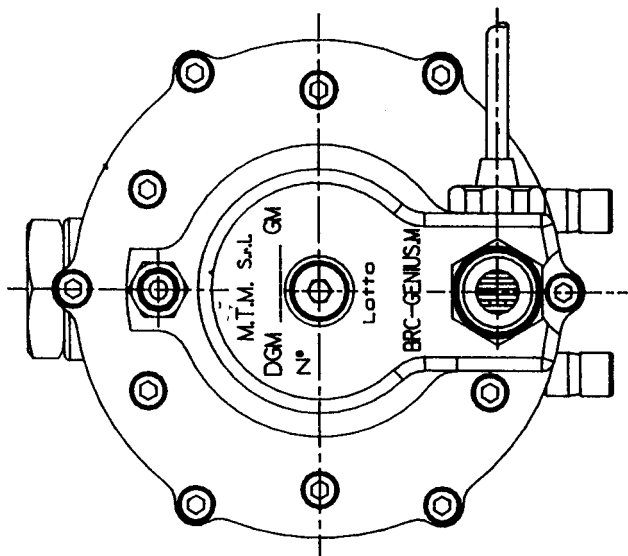


In alternativa è prevista una versione di riduttore avente i portagomme d'ingresso e uscita acqua orientati di 90° in senso antiorario rispetto alla versione originale, per consentire un'installazione più semplificata.

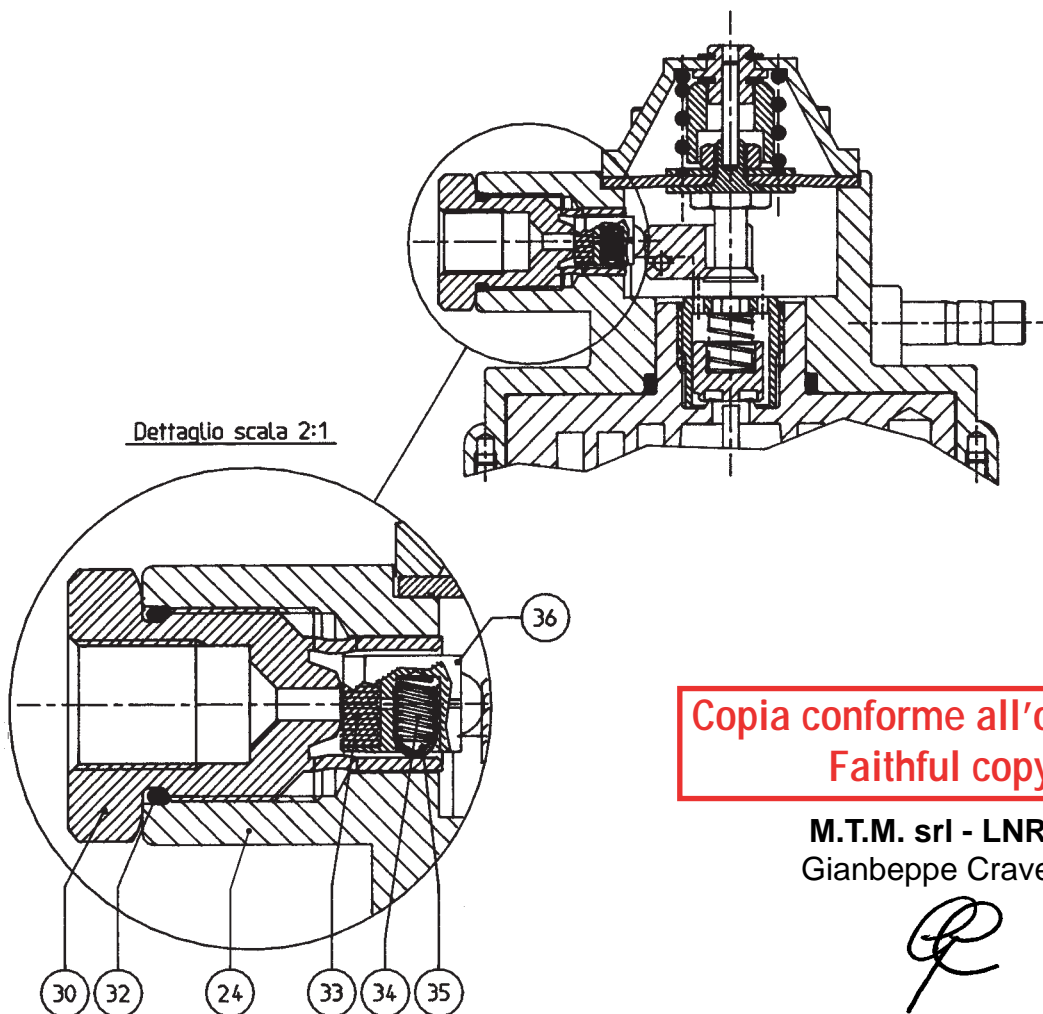


Copia conforme all'originale
Faithful copy

M.T.M. srl - LNRO
Gianbeppe Cravero



SCALA 0,7:1



Copia conforme all'originale
Faithful copy

M.T.M. srl - LNRO
Gianbeppe Cravero

N. Denominazione

- 1 RACCORDO COLLEGAMENTO 1-2° STADIO
- 2 CORPO RIDUTTORE GENIUS METANO
- 3 OTTURATORE RIDUTTORE GENIUS
- 4 GUARNIZIONE OTTURATORE RIDUTTORE GENIUS
- 5 MOLLA DI RICHIAMO DELL' OTTURATORE
- 6 COPERCHIO LATO GAS RIDUTTORE GENIUS
- 7 MOLLA 2° STADIO RIDUTTORE GENIUS METANO 3 bar
- 8 PIATTELLO SUPPORTO MOLLA LATO VITE REGISTRO
- 9 VITE DI REGISTRO RIDUTTORE GENIUS
- 10 ANELLO TENUTA OR2031 VITON VERDE 70SH. 7,66x1,78
- 11 PIATTELLO SUPPORTO MEMBRANA RIDUTTORE GENIUS
- 12 MEMBRANA RIDUTTORE GENIUS
- 13 PIATTELLO SUPPORTO MEMBRANA RIDUTTORE GENIUS
- 14 PISTONCINO RIDUTTORE GENIUS
- 15 ANELLO TENUTA OR2018 VITON VERDE 70SH. 4,48x1,78
- 16 PIASTRA INTERMEDIA RIDUTTORE GENIUS
- 17 ASTINA MEMBRANA-OTTURATORE GENIUS
- 18 VITE TC.E.I. M4x16 CL. 8.8 Z.B. UNI 5931
- 19 VITE TC.E.I. M4x18 CL. 8.8 Z.B. UNI 5931
- 20 RACCORDO UNIVERSALE M8x1
- 21 ATTACCO USCITA GAS PER RIDUTTORE GENIUS
- 22 ANELLO TENUTA OR2037 NBR 9,25x1,78
- 23 SENSORE DI TEMPERATURA PER FLYING INJECTION
- 24 COPERCHIO ACQUA PER RIDUTTORE GENIUS METANO
- 25 ANELLO TENUTA OR3112 NBR 28,25x2,62
- 26 RONDELLA SOSTEGNO MEMBRANA
- 27 GUARNIZIONE GAS-ACQUA RIDUTTORE GENIUS
- 28 PORTAGOMMA TUBO ACQUA
- 29 ANELLO TENUTA OR2050 VITON VERDE 60SH.
- 30 RACCORDO INGRESSO GAS RID. GENIUS METANO

N. Denominazione

- 31 INSERTO TRATTIENI TARGHETTA
- 32 ANELLO TENUTA OR2062 VITON VERDE 70SH. 15,6X1,78
- 33 PASTIGLIA VALVOLA 1° STADIO M ATO5.012
- 34 MOLLA F=0,3 DE=3,2 L=9
- 35 PERNO PER VALVOLA 1° STADIO
- 36 VALVOLINA 1° STADIO METANO
- 37 LEVA 1° STADIO
- 38 SPINA CILINDRICA D.3x20 (0/+0,008)
- 39 PERNO AGGANCIAMENTO LEVA 1° STADIO
- 40 SEEGER TIPO RSM 6 STECCATI DIN6799
- 41 PIATTELLO MEMBRANA DI=6,5 1° STADIO
- 42 PIATTELLO MEMBRANA DI=11,5 1° STADIO
- 43 DADO M6 UNI 5588 Z.G.
- 44 ANTIVIBR. D.16x9 H.15 1° STADIO
- 45 MOLLA F=2,6 DE=20,6 L=32,6 ACC. CL.D Z.G.
- 46 BOCCOLA IN TEFLON ANTIVIBR. 1° STADIO
- 47 STAMP. ALL COPERCHIO 1° STADIO
- 48 MEMBRANA 1° STADIO RIDUTTORE
- 49 VITE TC.E.I. M6x16 CL.8.8 ZB UNI 5931
- 50 RONDELLA GROWER M6 DI. 6,4 UNI 1751
- 51 PERNO ROT. LEVA 1° STADIO
- 52 VITE TC.E.I. M6x8
- 53 CORPO VALVOLA SICUREZZA
- 54 RONDELLA ALL. RIC. 18x14x1
- 55 VITE TARATURA VALVOLA SICUREZZA
- 56 MOLLA F=0,7 DE=6,4 L=16,5 ACC.CL.D. Z.G.
- 57 CENTRATORE CONTRASTO
- 58 BARILOTTO ES. VALVOLA SICUREZZA
- 59 OTTURATORE 7x2,5 VITON
- 60 DISCHETTO VALVOLA SICUREZZA RIDUTTORE